



Como Utilizar o Alarme

Led apagado e Sirene desligada: O Alarme está ativado.
Led piscando e Sirene desligada: O Alarme está desativado.
Led piscando e Sirene ligada: O sensor não está conectado ou houve um reset (desligar e ligar a alimentação da bateria) do sistema.

Em caso de disparo da sirene:

- Certifique-se de que o sensor está conectado corretamente.
- Pressione o botão por 2 (dois) segundos para que a sirene seja desligada.
- Pressione novamente o botão por 2 (dois) segundos para desligar o Led e ativar o Alarme.

Trocando o pneu:

- Pressione o botão por 2 segundos. O Led passará a piscar indicando que o alarme foi desativado.
- Desconecte o sensor e faça a troca do pneu.
- Após a troca, envolva o estepe novamente com o fio e conecte no sensor.
- Pressione o botão por 2 segundos. O Led se apagará indicando que o alarme está ativo.

Em caso de dúvidas, entre em contato com a nossa central de atendimento pelo telefone: **11 2355-7710** ou através do nosso site: **www.stepsafe.com.br**

Atenção! Este equipamento visa apenas dificultar o furto/roubo do estepe, não necessariamente impedindo-o. A vida é o bem mais precioso que existe. Sempre dê preferência por sua segurança.

Certificado de Garantia

O alarme stepsafe possui garantia de um (01) ano, contra eventuais defeitos de fabricação ou nos componentes do produto. As partes plásticas não possuem garantias se danificadas pelo uso. O conserto ou a substituição de um dos aparelhos com defeito não prorroga o prazo de garantia. A garantia perde a validade quando o aparelho for violado por pessoas não autorizadas, quando este certificado de garantia ou o número de série do produto forem rasurados, quando ocorrer mau-trato, manuseio incorreto, danos causados devido à instalação incorreta, uso fora das especificações ou infiltração de água, pó, produtos de limpeza, etc. Dentro do período de garantia, em caso de defeito, a responsabilidade da GA fica restrita ao conserto ou substituição do aparelho de sua fabricação. Nesse caso, procure um revendedor apresentando a nota fiscal de compra e o quadro abaixo devidamente preenchido. O transporte e a embalagem do produto ficam por conta e risco do comprador. A garantia de instalação deve ser acordada entre a empresa instaladora e o comprador final. A GA não se responsabiliza, em nenhuma hipótese, pela ocorrência de furto, pois o alarme visa apenas dificultar o furto através de alerta sonoro e visual.

Produto : Alarme para estepe STEPSAFE

Comprador : _____

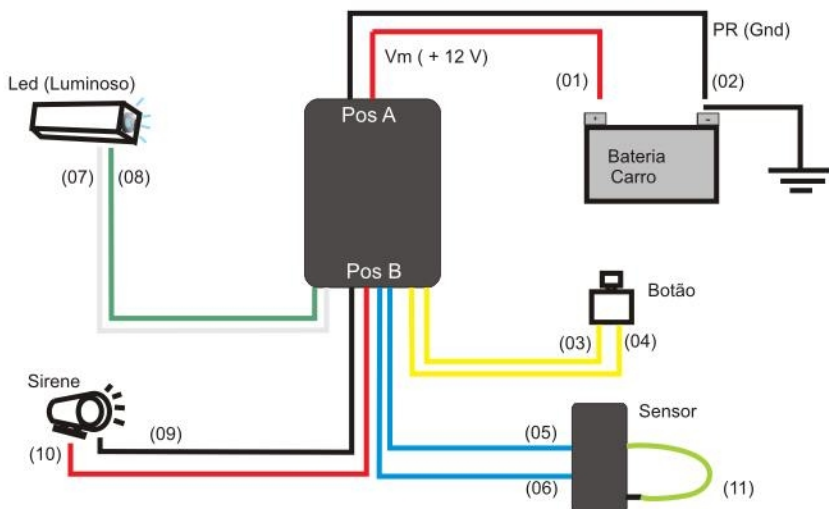
Nome da Loja : _____

Veículo/Marca : _____

Nota Fiscal : _____

Carimbo e
Assinatura
do Vendedor

Etiqueta nº de Série



Instalação do Alarme

Importante: As instruções desse manual são de caráter ilustrativo. Os veículos atuais possuem um alto grau de sofisticação, o que requer que a instalação seja feita por instaladores qualificados e experientes. Não tente instalar o produto sem a supervisão de um especialista.

- (01) - Fio Vermelho ligado ao pólo positivo da bateria do carro (+12V) (POS A)
- (02) - Fio Preto ligado ao pólo negativo da bateria do carro (GND). Ligar este fio diretamente na bateria, não ligar em parafusos ou próximo a caixa de fusíveis. (POS A)
- (03) e (04) - Fios amarelos ligados diretamente nos fios , também amarelos, do botão. (POS B)
- (05) e (06) - Fios azuis ligados diretamente nos fios , também azuis, da caixa do sensor. (POS B)
- (07) - Fio branco ligado diretamente no fio branco da central do alarme (POS B)
- (08) - Fio verde ligado diretamente no fio verde da central do alarme (POS B)
- (09) - Fio preto da sirene deve ser ligado na central do alarme diretamente no fio preto (POS B). De forma nenhuma o fio preto da sirene deve ser ligado ao terra.
- (10) - Fio vermelho da sirene deve ser ligado na central do alarme diretamente no fio vermelho (POS B).
- (11) - Fio verde que envolverá o estepe e se conectará a caixa preta do sensor através do conector

Recomendações aos Instaladores

- Utilize um multímetro para medir os sinais no veículo.
- Siga rigorosamente as orientações do diagrama de instalação.
- Verifique as cores dos fios antes de ligá-los.
- Identifique as Posições A e B da caixa central. A posição A possui apenas dois fios que servem para alimentar o alarme e portanto devem ser ligados na bateria do carro. A posição B possui todos os fios de sinais e acionamentos, todos identificados com cores.
- Procure ligar primeiramente todos os acessórios antes de ligar a alimentação do circuito.
- Não utilize a buzina do carro ou outra qualquer, junto com o alarme é fornecida uma sirene adequada.
- Antes de testar o funcionamento, confirme todas as ligações com um multímetro.

Especificações do Alarme

	Mínimo	Máximo	Unidade
Tensão de Operação	9	16	Volts
Consumo		15	Miliamperes
Sirene	160	200	Miliamperes
Led	5	10	Miliamperes



Produzido por
GA Indústria e Comércio
de Produtos Eletrônicos Ltda.



Patente Requerida
G&Y Informática Ltda
Rua Baffin, 293 - 4º andar
Jardim do Mar - CEP 09750-620
São Bernardo do Campo - SP - Brasil